

### Nowy zoptymalizowany zestaw naprawczy łożyska piasty koła jako rozwiązanie po wygaśnięciu gwarancji kompetencyjnej SAF-HOLLAND

Gwarancja kompetencyjna SAF-HOLLAND to gwarancja na łożysko piasty i inne komponenty osi udzielana na okres 6 lat lub 1 milion kilometrów.

Jeśli uszkodzenie piasty koła wystąpi po tym okresie, od teraz w programie Działu Części Zamiennej dostępne są **zoptymalizowane zestawy naprawcze** łożyska piasty.

Z takim **zoptymalizowanym łożyskiem** klient może oczekiwać dłuższej żywotności\* niż w przypadku łożyska standardowego.

Zoptymalizowane łożysko, które jest powszechnie stosowane przez SAF-HOLLAND, posiada następujące zalety:

- Więcej rolek na obwodzie łożyska, co skutkuje podwyższoną nośnością
- Szerokość bieżni od strony felgi zwiększona o 5mm
- Ulepszone profilowanie

Oznacza to, że przy tych samych warunkach końcowych tzw. warunkach eksploatacyjnych, można oczekiwać dłuższej żywotności.

Wszystkie kompletne piasty dostarczane przez Dział Części Zamiennej są oczywiście wyposażone w nowe łożyska.

Zestawy naprawcze do łożysk wyszczególnione poniżej, mogą być zamawiane w Dziale Części Zamiennej SAF-HOLLAND przy użyciu następujących numerów:

**Standardowe łożysko:**

03 434 3019 00

03 434 3020 01

03 434 3021 00

03 434 3022 00

**Zoptymalizowane łożysko:**

03 434 4019 00

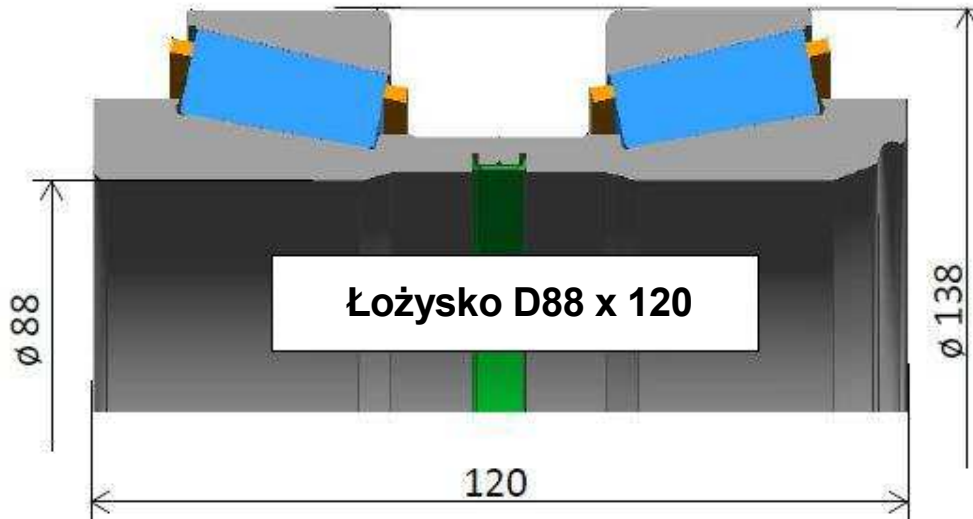
03 434 4020 01

03 434 4021 00

03 434 4022 00

\*zakładając postępowanie zgodne z instrukcjami montażu i użytkowania wydanymi przez SAF-HOLLAND.

## Wersja standardowa:



## Wersja zoptymalizowana:

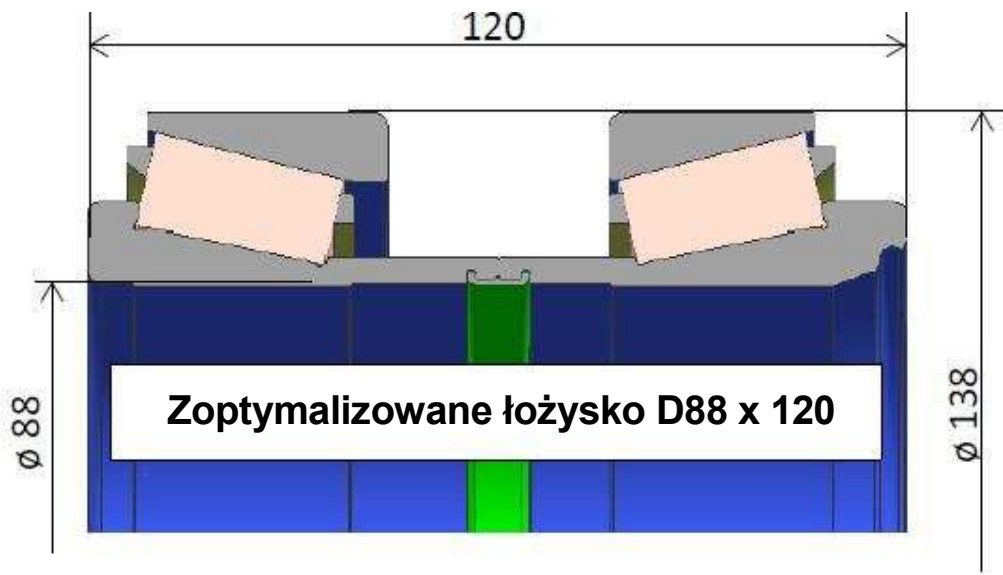
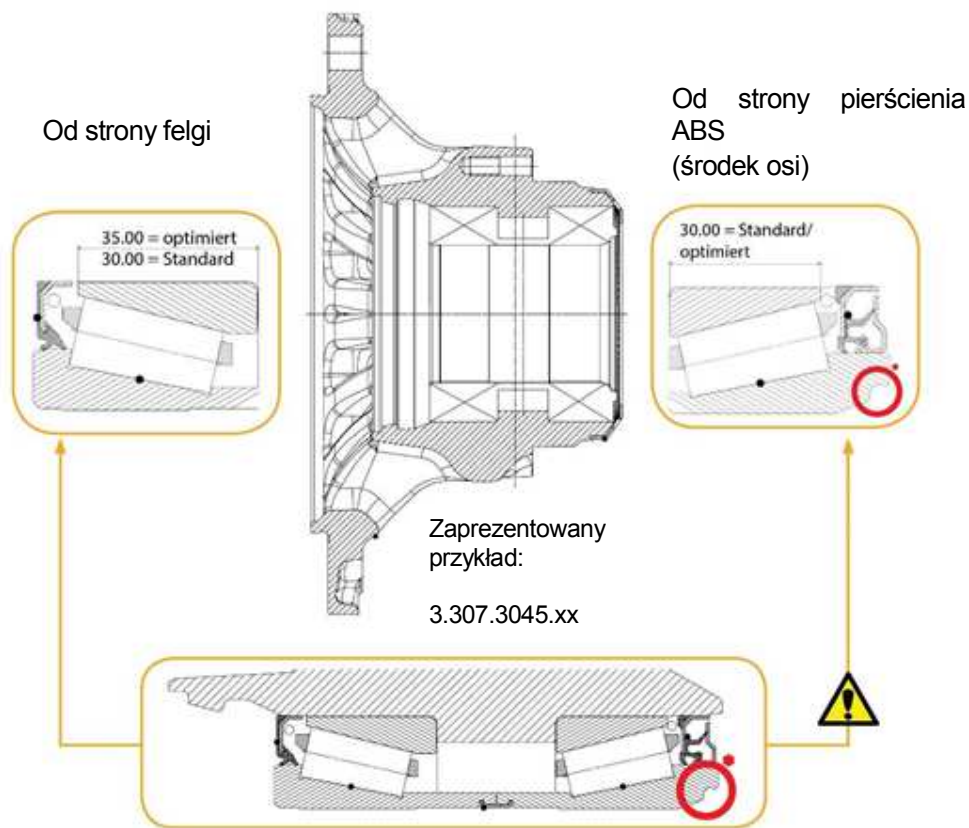


Diagram pokazujący montaż łożyska



\*Pamiętaj aby zamontować obie połowy łożyska we właściwym położeniu!

## **Wskazówka techniczna:**

Kompletne łożysko kompaktowe jest dostarczane jako dwuczęściowy element w zestawie naprawczym. Każda z dwóch części łożyska składa się z wewnętrznego i zewnętrznego pierścienia, obudowy łożyska i wałków stożkowych.

Należy zwrócić szczególną uwagę, aby każda połowa łożyska została połączona z odpowiednią piastą SAF-HOLLAND.

**Zamienianie części pomiędzy połowami łożyska nie jest dozwolone!**